

ICS 13.120  
Y 68



# 中华人民共和国国家标准

GB 4706.40—2008/IEC 60335-2-39:2004  
代替 GB 4706.40—2003

GB 4706.40—2008/IEC 60335-2-39:2004

## 家用和类似用途电器的安全 商用多用途电平锅的特殊要求

Household and similar electrical appliances—Safety—  
Particular requirements for commercial electric multi-purpose cooking pans

(IEC 60335-2-39:2004, IDT)

中华人民共和国  
国家标准

家用和类似用途电器的安全  
商用多用途电平锅的特殊要求

GB 4706.40—2008/IEC 60335-2-39:2004

\*

中国标准出版社出版发行  
北京复兴门外三里河北街16号  
邮政编码:100045

网址 www.spc.net.cn

电话:68523946 68517548

中国标准出版社秦皇岛印刷厂印刷

各地新华书店经销

\*

开本 880×1230 1/16 印张 1.25 字数 30 千字

2009年6月第一版 2009年6月第一次印刷

\*

书号:155066·1-36907 定价 18.00 元

如有印装差错 由本社发行中心调换

版权专有 侵权必究

举报电话:(010)68533533



GB 4706.40-2008

2008-12-30 发布

2010-04-01 实施

中华人民共和国国家质量监督检验检疫总局  
中国国家标准化管理委员会 发布

附 录

GB 4706.1—2005 中的附录除下述内容外,均适用。

附 录 N  
(规范性附录)  
耐漏电起痕试验

6.3 该条增加下述内容:  
规定电压列表中增加 250 V。

目 次

前言 .....	III
IEC 前言 .....	IV
引言 .....	VI
1 范围 .....	1
2 规范性引用文件 .....	1
3 定义 .....	1
4 一般要求 .....	2
5 试验的一般条件 .....	2
6 分类 .....	2
7 标志和说明 .....	2
8 对触及带电部件的防护 .....	3
9 电动器具的启动 .....	3
10 输入功率和电流 .....	4
11 发热 .....	4
12 空载 .....	4
13 工作温度下的泄漏电流和电气强度 .....	4
14 瞬态过电压 .....	4
15 耐潮湿 .....	4
16 泄漏电流和电气强度 .....	6
17 变压器和相关电路的过载保护 .....	6
18 耐久性 .....	6
19 非正常工作 .....	6
20 稳定性和机械危险 .....	6
21 机械强度 .....	6
22 结构 .....	6
23 内部布线 .....	7
24 元件 .....	8
25 电源连接和外部软线 .....	8
26 外部导线用接线端子 .....	8
27 接地措施 .....	8
28 螺钉和连接 .....	8
29 电气间隙、爬电距离和固体绝缘 .....	8
30 耐热和耐燃 .....	9
31 防锈 .....	9
32 辐射、毒性和类似危险 .....	9

附录 ..... 10  
 附录 N (规范性附录) 耐漏电起痕试验 ..... 10  
 参考文献 ..... 11

图 101 溅水装置 ..... 9

29.2 该条增加下述内容:

微观环境为 3 级污染,相对漏电起痕指数(CTI)应不低于 250,除非绝缘被封闭或者其放置位置能保证在器具正常使用过程中绝缘不可能受到污染。

30 耐热和耐燃

GB 4706.1—2005 中的该章除下述内容外,均适用。

30.2.1 该条内容做下述修改:

灼热丝试验在 650 °C 的温度下进行。

30.2.2 该条不适用。

30.101 如果有非金属材料制作的用于吸附油脂的过滤器,应经受 ISO 9772 对 HBF 类材料规定的燃烧试验,或根据 GB/T 5169.16(idt IEC 60695-11-10),材料类别至少为 HB40,只是试样厚度应与器具内过滤器厚度相同。

注:可能需要将试样支承起来。

31 防锈

GB 4706.1—2005 中的该章内容均适用。

32 辐射、毒性和类似危险

GB 4706.1—2005 中的该章内容均适用。

单位为毫米

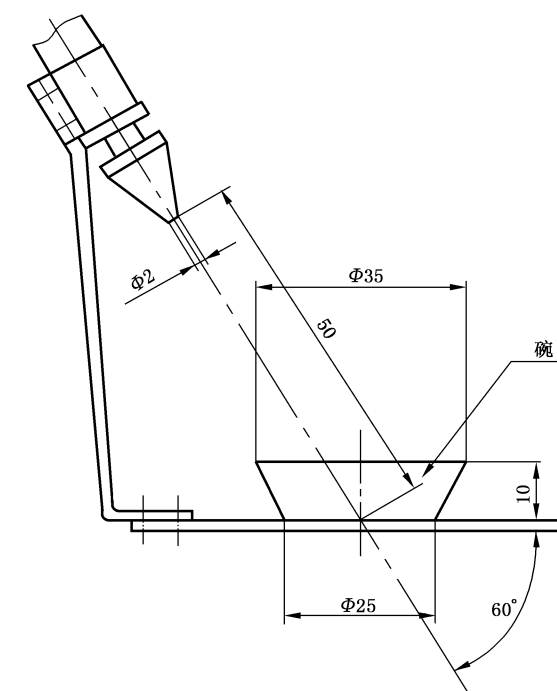


图 101 溅水装置